

# ロート型（逆ホーン）のダクトのスピーカー 表面仕上げは漆喰

加藤 剛



図1 外観図

形式はダブルバスレスとして、第1空気室は半球形、第2空気室はロート型（逆ホーン）型となっている。エンクロージャーの形状は加湿器の形状をそのまま利用し、新聞紙のハリボテが基本構造となる。

これに、セメントで多い構造強化を図った。

仕上げは漆喰を塗った。これにより、滑らかな表面を得るように計画したが・・・・・・

今回のメインテーマの一つとして、ケミカルフリーのスピーカーを作成している。このため、有機溶媒を用いた塗装を行わない。これを達成させるためにも、バ

ッフル板を極力小さくして点音源を目指した。空気室の形状は、オシャレ家電の加湿器の形状（図2）を利用した。

## 実験その1

点音源からの音場の状況を確認する。

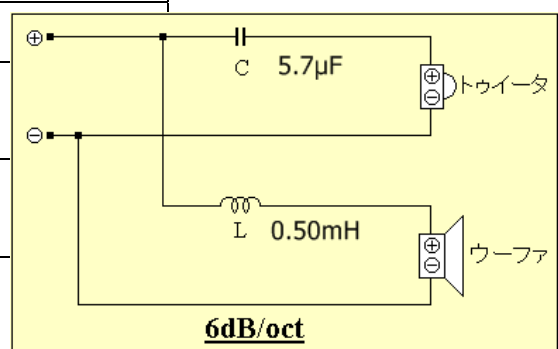
エンクロージャーの形状により、上向きにすれば無指向性のスピーカーにもなりうるので、視聴の変化を楽しみたい。



図2 型枠の形状

## 設計スペック一覧

項目	数値
形式	バブルバスレス型
大きさ(寸法)	高さ: 20cm × 幅: 20cm × 奥行き: 40cm
空気室容量	第1空気室: 1.56 L 第2空気室: 1.87 L
第1ダクト	内径: 1.8 cm (直径)、長さ: 7.5 cm
第2ダクト	円錐形のため計算不能
共振周波数	第1空気室: 70.4 Hz 第2空気室: 計算不能
使用ネットワーク	コイル: 0.50 mH コンデンサ: 5.1 μF



## 実験その2

園芸用のラティスを用いた反射板の有用性。

反射板の代用として自室で使っているものです。  
効果のほどをお聴きいただき、評価をしてください。

園芸用のラティスの後ろにベニアを張っただけの簡易型反射板。  
割と良い仕事をしてれています

